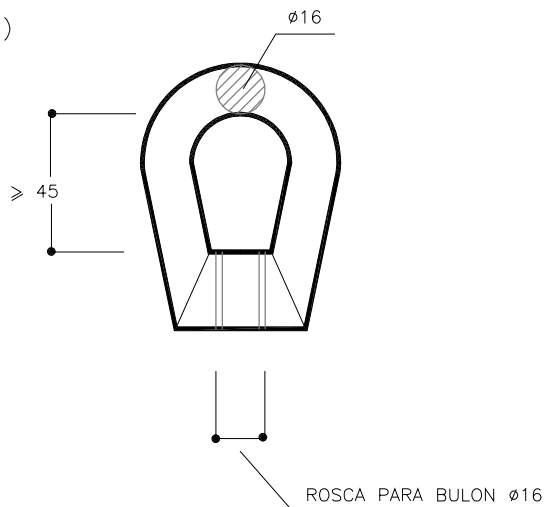
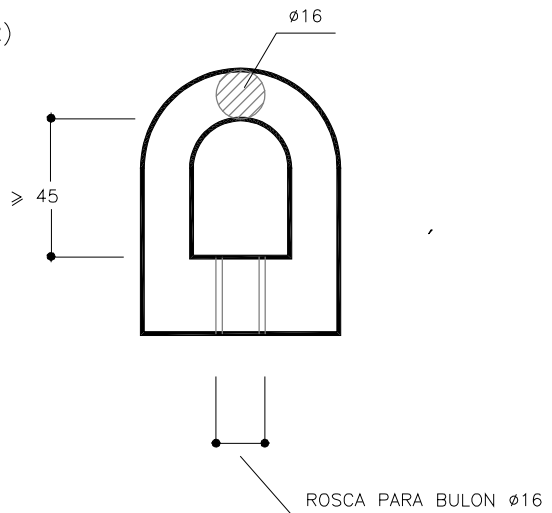


OPCIÓN 1)



OPCIÓN 2)



NOTA: Medidas expresadas en mm.

MODIFICACIONES A LA VERSION 03/2004
SE MODIFICA TEMA DEL PLANO
SE PASA A FORMATO NORMALIZADO



**GERENCIA SECTOR
PROYECTOS Y NORMALIZACION
GERENCIA DIVISION REDES DE DISTRIBUCION**

Palacio de la Luz Piso 5 Tel 2090560 Fax 2083084 Email nordis@ute.com.uy - pcya.red@ute.com.uy

PLANO NORMALIZADO

TUERCA CON OJAL

TEMA	N° PLANO	ESCALA
HERRAJE PARA LÍNEAS AÉREAS DE MT		---

FECHA	TECNICO	DIBUJANTE	CODIGO
VERSION ORIGINAL 03/2004	INES ALMARAZ	JUAN CARBALLO	054100/01
VERSION ACTUAL 04/2015	FILOMENA RAVA	SANTIAGO ARBUET	SUPERVISOR
ARCHIVO			FILOMENA RAVA